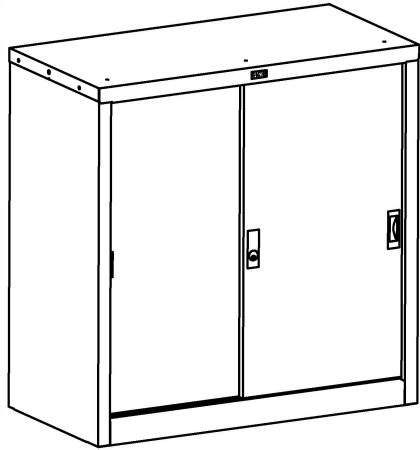


SZAFA ARCHIWIZACYJNA AMT0891
Instrukcja montażu

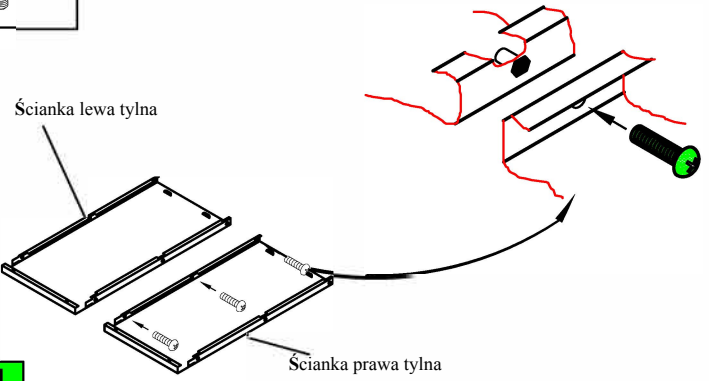
AMT-0891

opracowano: 08.04.08



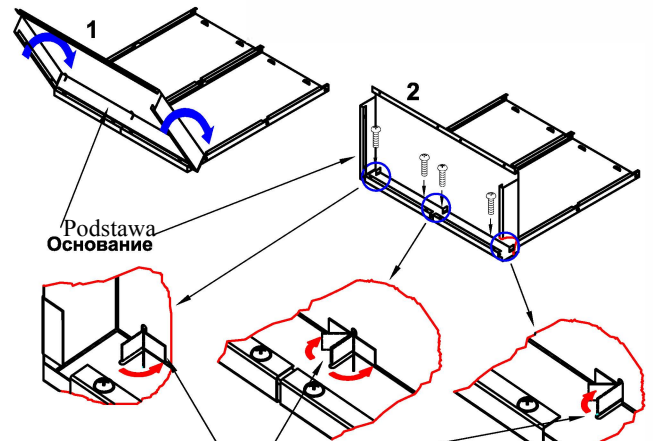
PROMET 2008r.

 x 3



1

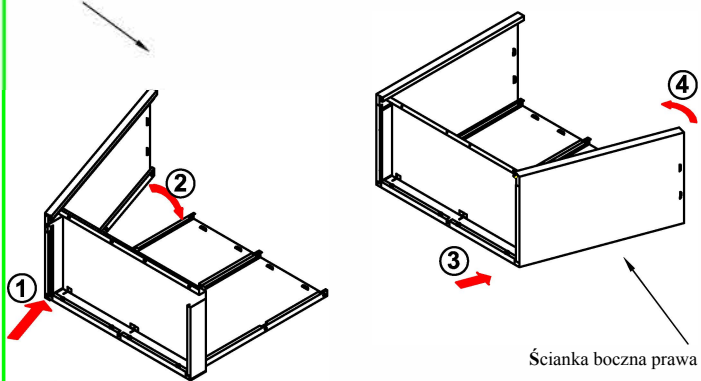
 x 4




2

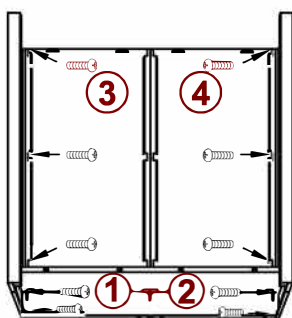
Narożniki tylnych ścian wyprostować po zamontowaniu podstawy

Ścianka boczna lewa



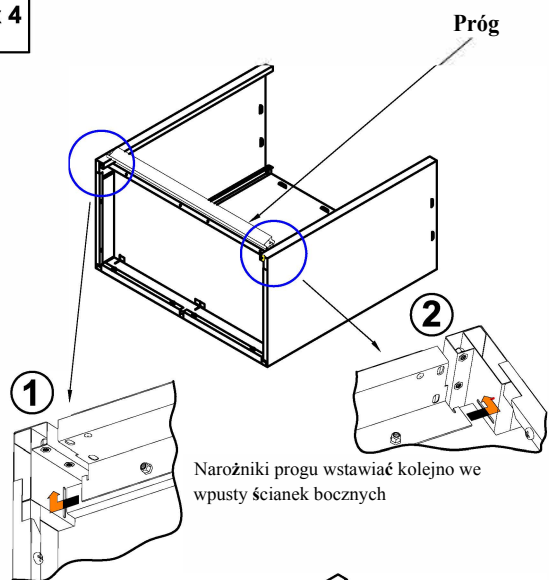
3

 x 10



4

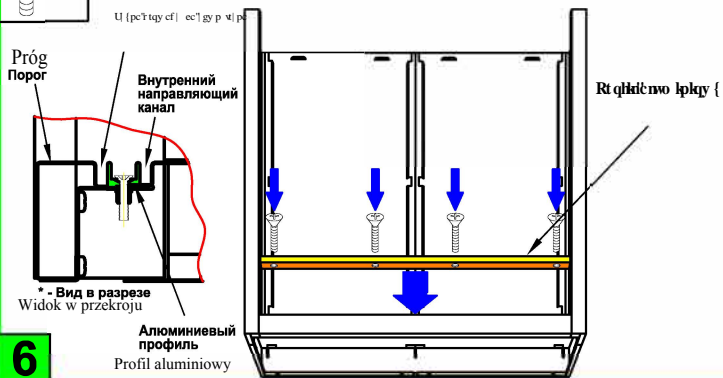
 x 4



5

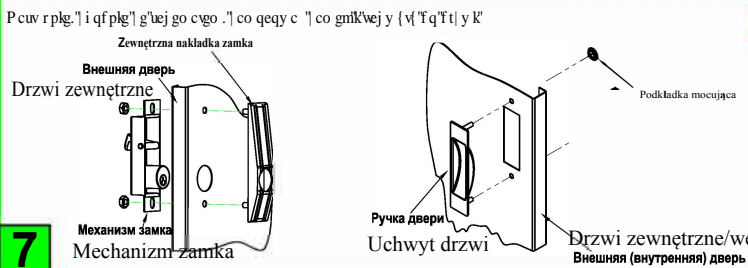
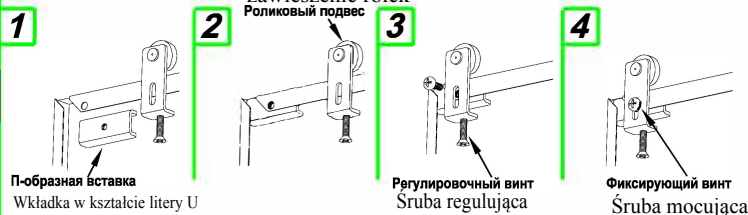
Zamocować próg na korpusie szafy za pomocą 4 śrub, po czym postawić szafę pionowo.

x4 Uwaga: w celu zamocowania profilu aluminiowego na podstawie należy wykorzystać śruby ze stożkową główką.



6

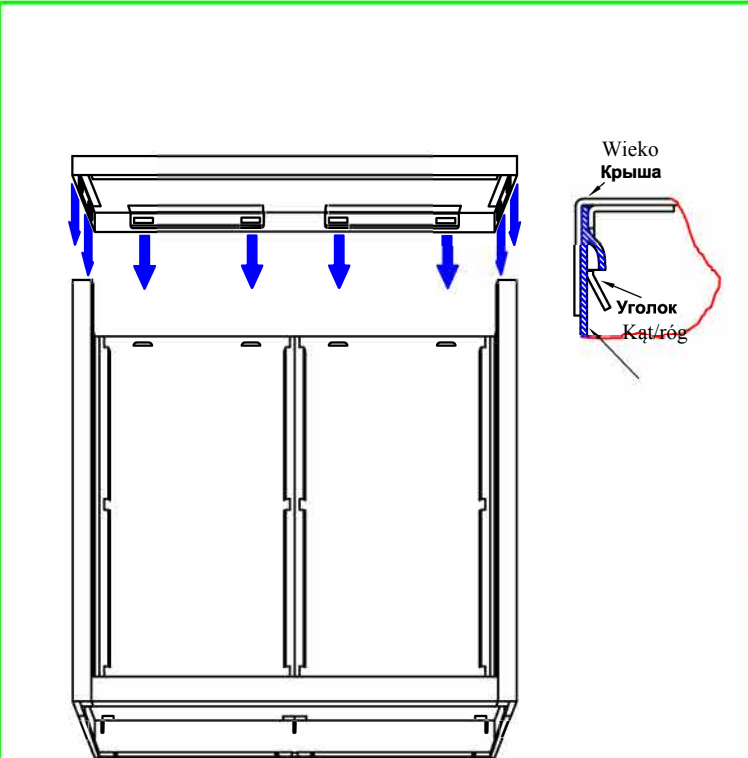
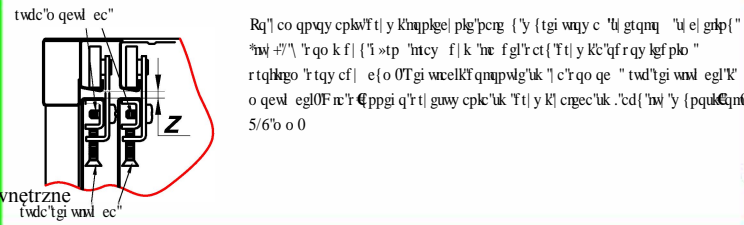
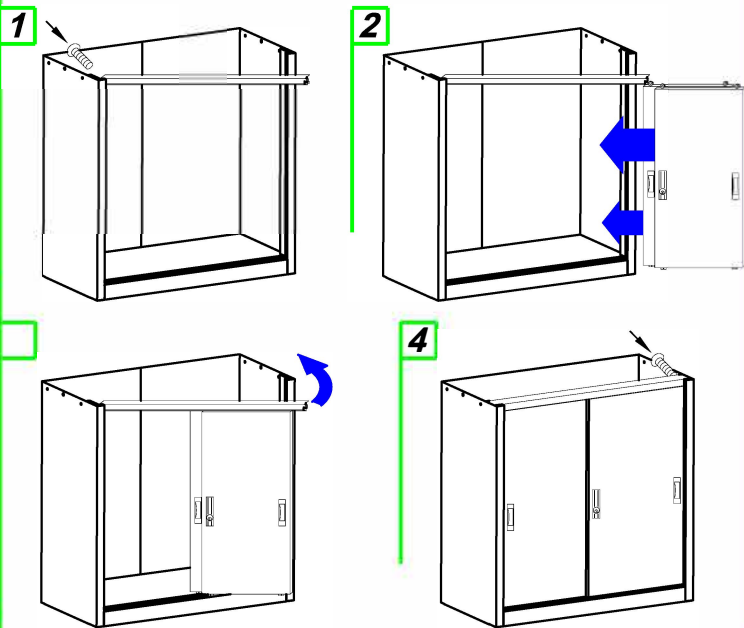
Rt|gf'obpvc go 'ft|y křcrg { 'co qey c | cy leu opłe'qrgm'r'q'f'y lę'ul wnk'pc' " nę d 'rct 'ft|y k'y | tgi wny c 'u e| grp 'r qo kř | { 'i > tp 'r qy kř | e| j pk 'ft|y kř' r qy kř | e| j pk 'tqrgm' q' b' 7' b' o' 0.



7

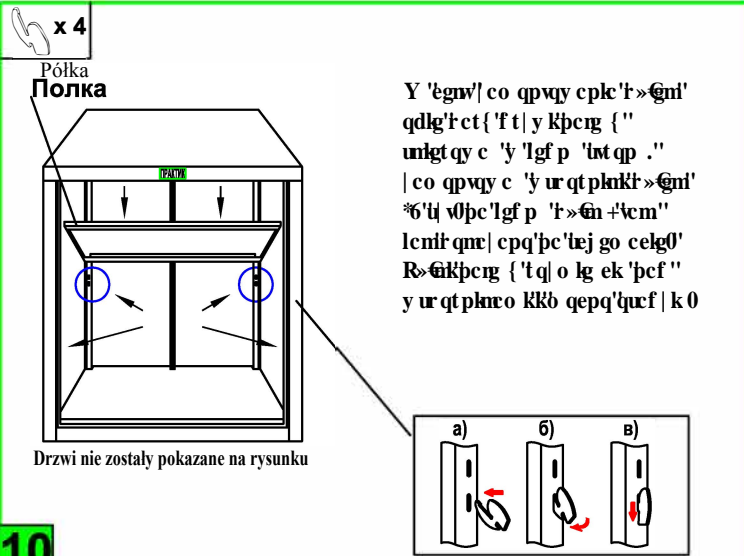
Rt|gf'obpvc go 'ft|y křcrg { 'm' r tcy f | k . 'e | { 'co qpy cpg' quc' r' t| gęly elgtp' r' n' u' k' n' y' g' w' g' l' g' p' c' p' c' t' q' p' l' n' e' j . ' | p' c' f' w' l' e' | e' j ' k' ' p' c' ' t' q' p' o' n' t' c' e' w' h' e' f' g' l' r' c' t' { ' t' | y | k' }

8 W celu zamontowania drzwi należy zamocować przy pomocy śruby jedną stronę górnej szyny prowadzącej, wstawić drzwi w szynę zgodnie ze schematem. Następnie zamocować drugą stronę szyny prowadzącej, przy czym krawędzie znajdujące się w dolnej części każdej drzwi powinny spaść w odpowiednie kanały prowadnicy, będące na dnie szafy.



Przed montażem wieka szafy zaleca się lekko odgiąć zaspawane rogi, przestrzeń pomiędzy odgięciami wieka a wskazanymi rogami, jeśli jest to konieczne, należy oczyścić z resztek farby. Montować wieko równomiernie, do charakterystycznego kliknięcia. Drzwi na rysunku nie zostały pokazane.

9



10 Informacje dodatkowe do instrukcji
 1. Kolejność montażu wskazana jest przez numer porządkowy umieszczony w dolnym lewym rogu każdego obrazka, będącego kolejnym etapem montażu.
 2. Typ i ilość elementów mocujących, odpowiednich do danego etapu montażu, podany jest w lewym górnym rogu danej ilustracji.
 3. Przed montażem wieka szafy (rys. 6, poz. 2) zaleca się lekko odgiąć zaspawane rogi, przestrzeń pomiędzy odgięciami wieka a wskazanymi rogami, jeśli jest to konieczne, należy oczyścić.
 4. Zaleca się przeprowadzenie końcowego dokręcenia śrub mocujących wieko szafy (rys. 7) po zamontowaniu drzwi.
 5. Punkty instrukcji oznaczone znakiem (!) są konieczne do wykonania.

Informacje dotyczące eksploatacji szafy służącej do przechowywania dokumentów.
 1. Szafę należy montować na równej poziomej powierzchni.
 2. Jeśli jest to konieczne należy ustawić poziom szafy korzystając z odpowiednich płyt.
 3. Zaleca się zawieszanie drzwi szafy bezpośrednio na miejscu jej eksploatacji.
 4. Zapewnienie szafy (dokumentami itp.) należy rozpoczynać od niższej części szafy.
 5. Zaleca się równomiernie obciążać powierzchnie półek, aby jednocześnie równomiernie obciążone zostały elementy mocujące.
 6. Należy dbać, by w kanały prowadnic nie dostały się przypadkowe przedmioty.

Przypisy
 1. W danej instrukcji nie zawarto możliwych zmian konstrukcyjnych.